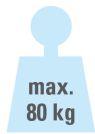
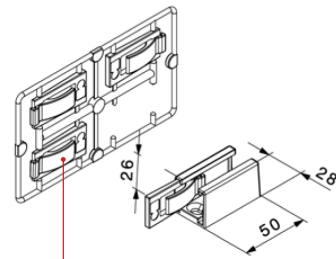
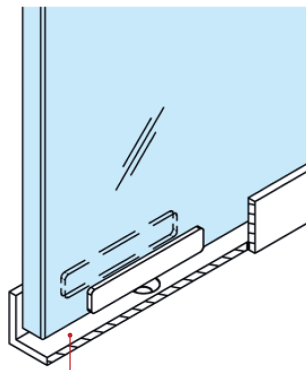
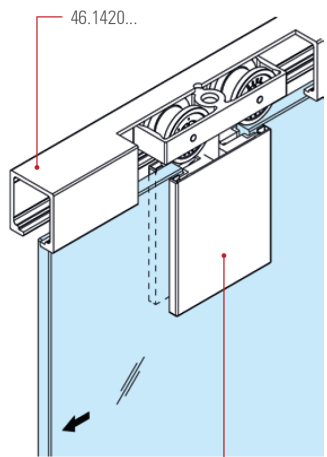
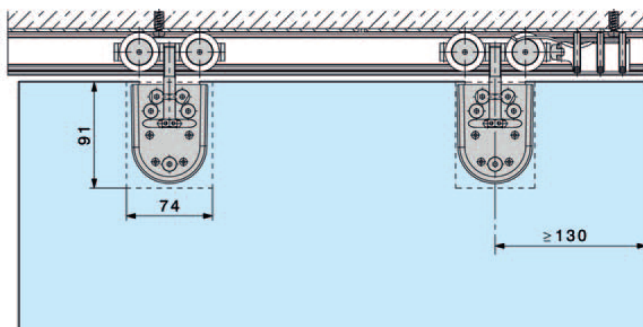


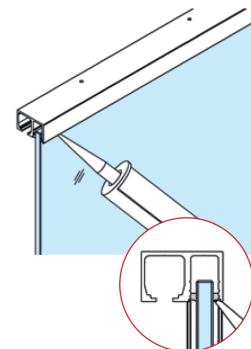
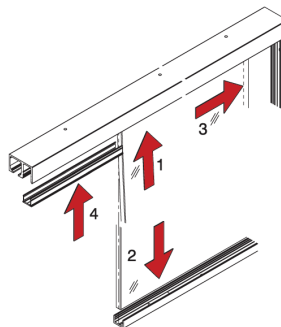
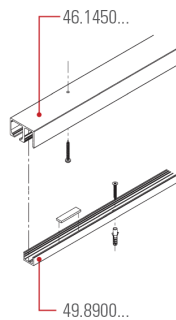
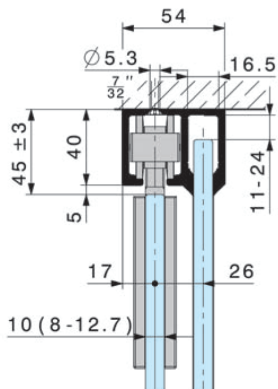
Porte coulissante en verre



INFO Montage



Vitre fixe



Porte coulissante en verre



INFO Montage

Épaisseur de verre	Tolérance sur l'épaisseur
ESG*	
8 / 10 / 12 / 12,7 mm	± 0,3 mm

Épaisseur de verre	Épaisseur de film
VSG*	
2 x 4 ± 0,2 mm	0,38 / 0,76 / 1,52 mm
2 x 5 ± 0,2 mm	0,38 / 0,76 / 1,52 mm
2 x 6 ± 0,2 mm	0,38 / 0,76 mm

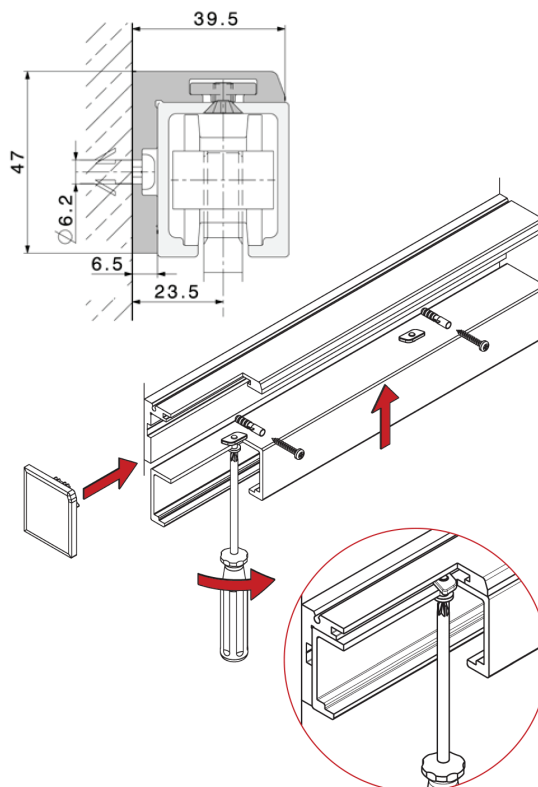
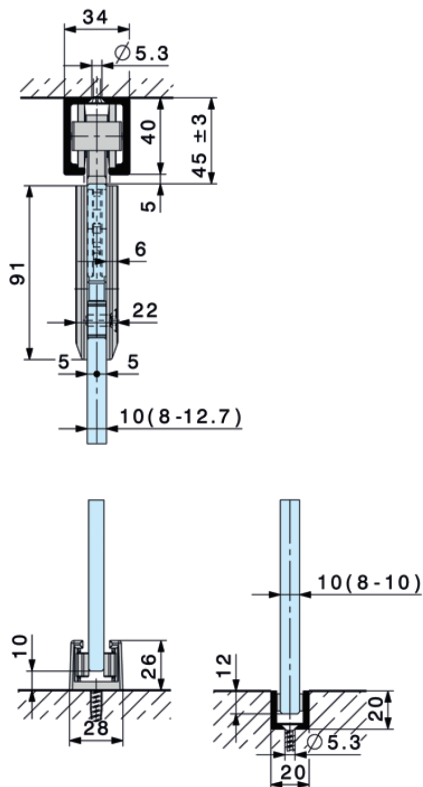
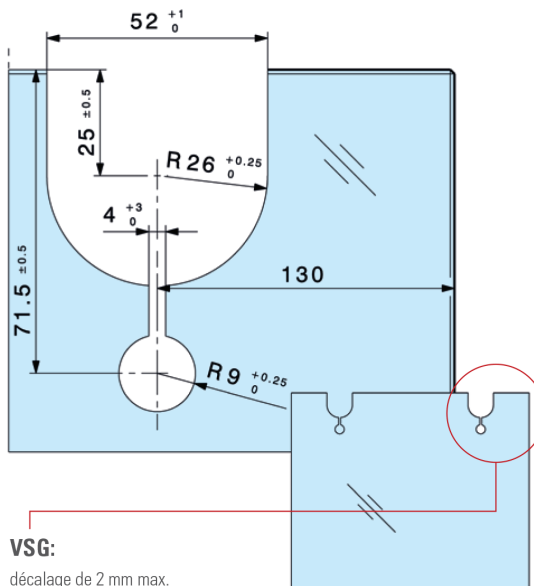
Ensemble des chants de verre bordés, 1 mm max. dans la découpe de verre.

*** ESG Trempé**

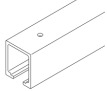
Verre de sécurité trempé

*** VSG Feuilleté**

Verre de sécurité feuilleté



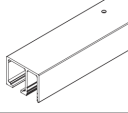

Rails de roulement pour HAWA-Junior 80/GP

Attention: - les distances entre les trous varient - de légères divergences de teintes sont possibles		mm	no
	rail de roulement, métal léger, anodisé couleur argent, percé	1400	10189
		1600	10190
		1800	10191
		2000	10192
		2200	10193
		2500	10194
		3000	18532
		4000	18533
		6000	10186
		sur mesure	10188
	rail de roulement, métal léger, imitation inox, brossé, percé	4000	20005
		6000	20004
		sur mesure	20006

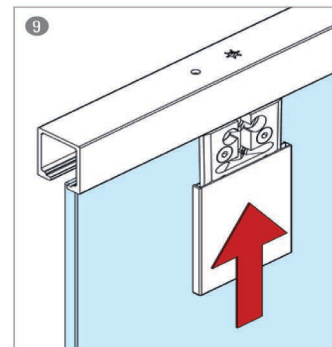
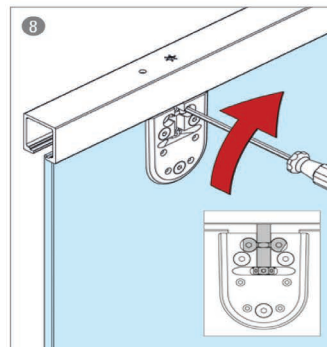
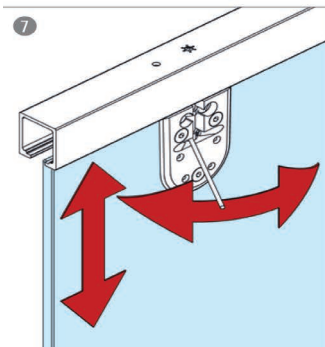
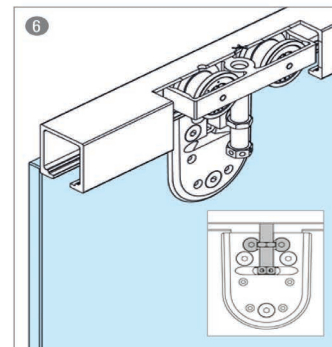
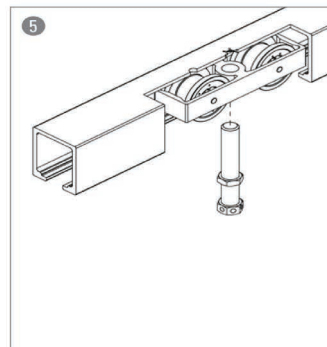
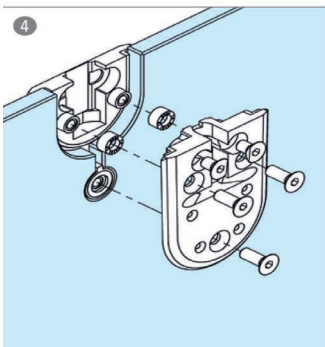
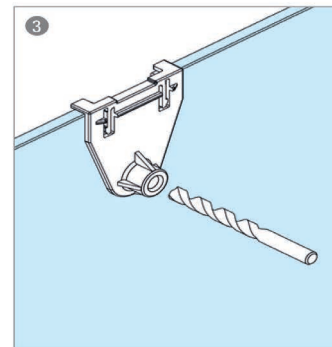
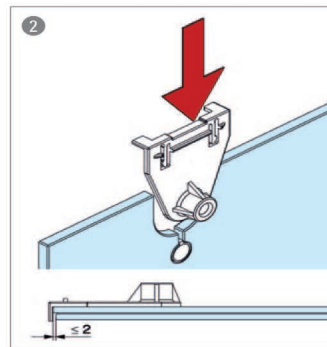
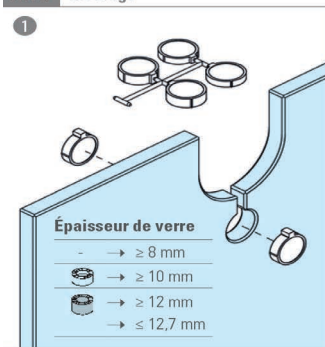
Jeux de rails de roulement pour HAWA-Junior 80 avec glace fixe

Attention: les distances entre les trous varient.		mm	no
jeu de rail de roulement avec glace fixe, pour HAWA-Junior 80, métal léger, anodisé couleur argent, percé		2500	20226
		4000	20227
		6000	20228

Garnitures comprenant

Attention: les distances entre les trous varient.		mm	20226	20227	20228	no
	rail de roulement avec glace fixe, métal léger, anodisé couleur argent, percé	2500	1	-	-	20104
		4000	-	1	-	20105
		6000	-	-	1	20106
	profil de recouvrement pour rail de roulement avec glace fixe, anodisé couleur argent	1250	1	-	-	19552
		2000	-	1	-	19553
		3000	-	-	1	19562




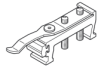


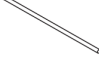
INFO Montage



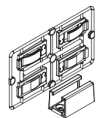
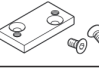
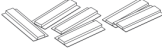




HAWA-Junior 80/GP Garniture partielle, sans rails

	no
HAWA-Junior 80/GP, garniture partielle pour 1 porte coulissante (ESG/VSG)	20491
Pour ensemble à 2 portes coulissantes, veuillez commander 2 garnitures.	

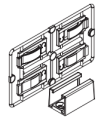

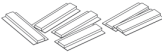

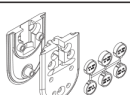


Garniture partielle comprenant

	pièce	no
 chariot à 2 galets, M10, matière plastique	2	10407
 vis de suspension M10 et vis de montage	2	16018
 dispositif de fixation par points avec suspension de glace, (ESG/VSG), 1 jeu	2	20505
 butée de rail mobile avec ressort de blocage réglable	2	10628
 gabarit de perçage à une voie, (ESG/VSG)	1	20400
 embout mural en caoutchouc, à visser	1	10629
 broche de réglage en hauteur	1	16329




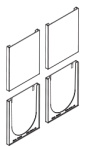

Guides inférieurs

	no
 guide inférieur autoserrant, complet, pour glace à 8 - 12,7 mm, chromé mat	16029
 support pour guide inférieur	16657
 éléments à coulisse autocollants pour verre d'épaisseur 8 mm	16192
 éléments à coulisse autocollants pour verre d'épaisseur 10 mm	16193
 dispositif de fixation par points avec suspension de glace, (ESG/VSG), 1 jeu, convenant au bloc-guide à coulisse, sans vis de montage	20505
 guide inférieur à ressorts pour fixation par point, incl. vis de montage	19118
 bloc-guide à coulisse autoserrant, matière plastique, avec vis de montage, convenant au dispositif de fixation par points	16020

Guides inférieurs

	no
 guide inférieur autoserrant, complet, pour glace à 8 - 12,7 mm, chromé mat	16029
 support pour guide inférieur	16657
 éléments à coulisse autocollants pour verre d'épaisseur 8 mm	16192
 éléments à coulisse autocollants pour verre d'épaisseur 10 mm	16193
 dispositif de fixation par points avec suspension de glace, (ESG/VSG), 1 jeu, convenant au bloc-guide à coulisse, sans vis de montage	20505
 guide inférieur à ressorts pour fixation par point, incl. vis de montage	19118
 bloc-guide à coulisse autoserrant, matière plastique, avec vis de montage, convenant au dispositif de fixation par points	16020

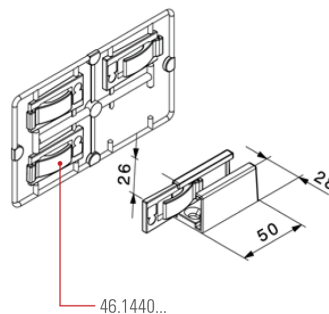
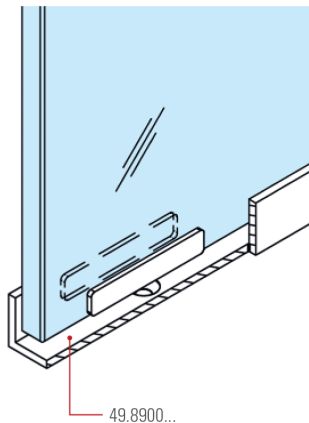
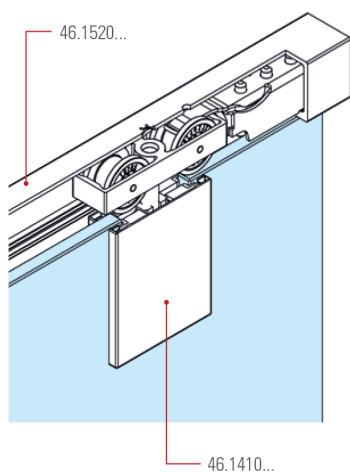
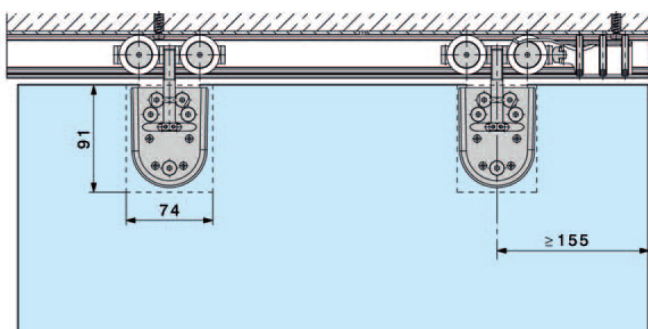
Caches

		no	
	cache rond en plastique, chromé mat	1 pièce	16049
		jeu de 4 pièces	16042
	cache rond en plastique, chromé poli	1 pièce	17161
		jeu de 4 pièces	17160
	cache rond en plastique, laiton poli	1 pièce	16050
		jeu de 4 pièces	16043
	cache rond en plastique, imitation inox	1 pièce	16051
		jeu de 4 pièces	16044
	cache rond en plastique, brut	1 pièce	15823
	caches angulaires en plastique, chromé mat	1 pièce	19091
		jeu de 4 pièces	19092
	caches angulaires en plastique, imitation inox	1 pièce	19093
		jeu de 4 pièces	19094
	cache angulaire en plastique, brut	1 pièce	19000

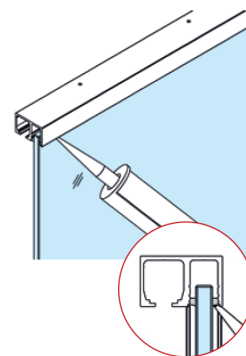
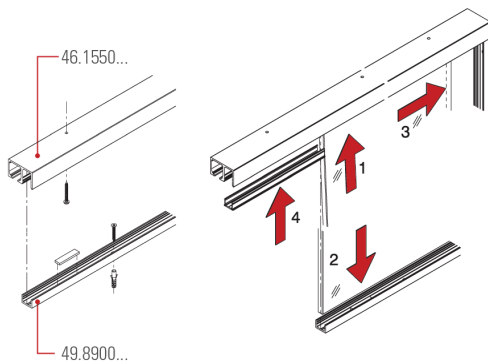
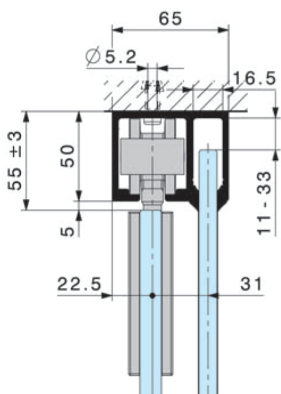
Porte coulissante en verre



INFO Montage



Vitre fixe



Porte coulissante en verre



INFO Montage

Épaisseur de verre	Tolérance sur l'épaisseur
ESG*	
8 / 10 / 12 / 12,7 mm	± 0,3 mm

Épaisseur de verre	Épaisseur de film
VSG*	
2 x 4 ± 0,2 mm	0,38 / 0,76 / 1,52 mm
2 x 5 ± 0,2 mm	0,38 / 0,76 / 1,52 mm
2 x 6 ± 0,2 mm	0,38 / 0,76 mm

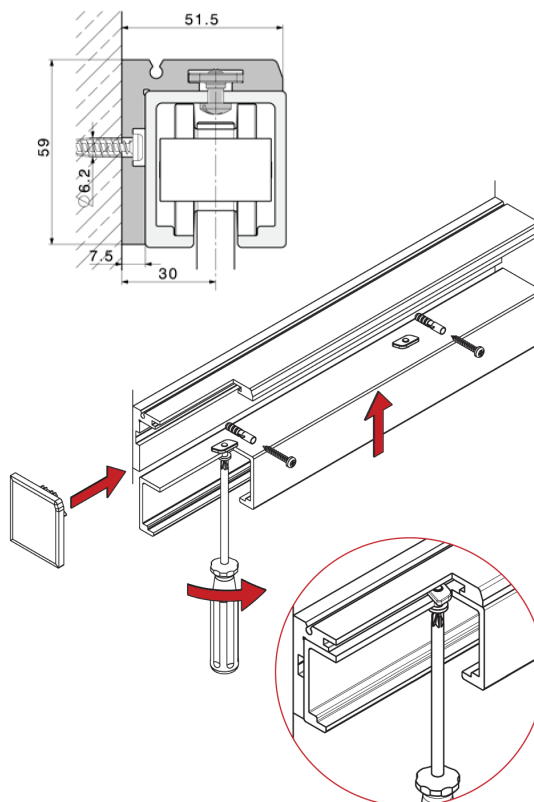
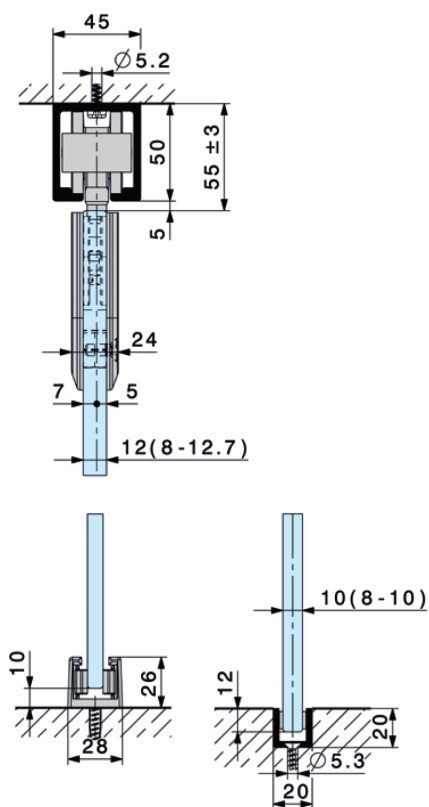
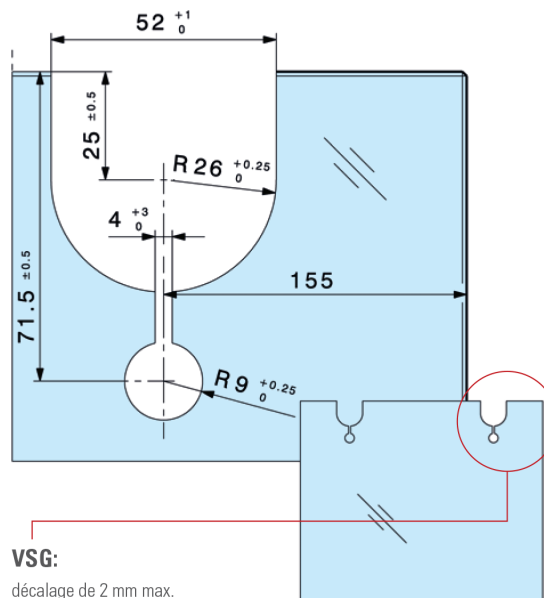
Ensemble des chants de verre bordés, 1 mm max. dans la découpe de verre.

*** ESG**

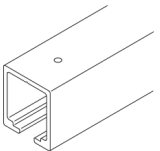
Verre de sécurité trempé

*** VSG**

Verre de sécurité feuilleté



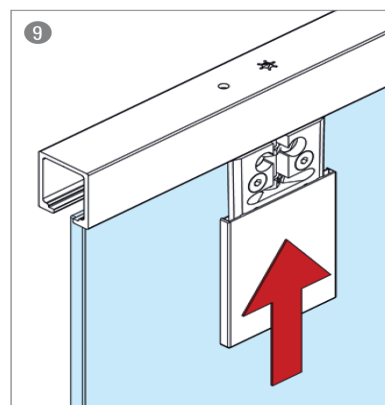
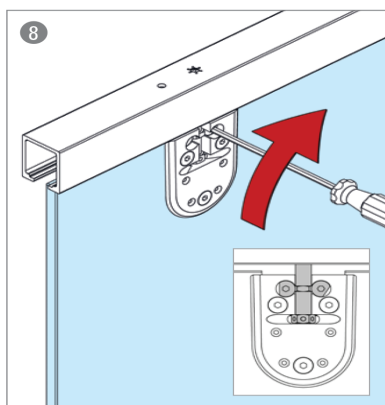
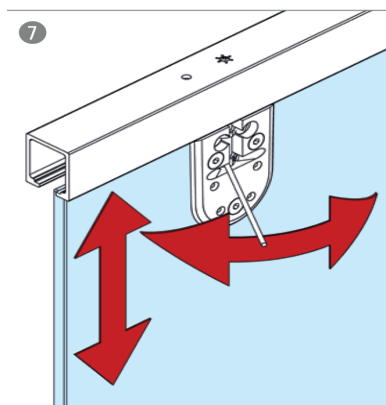
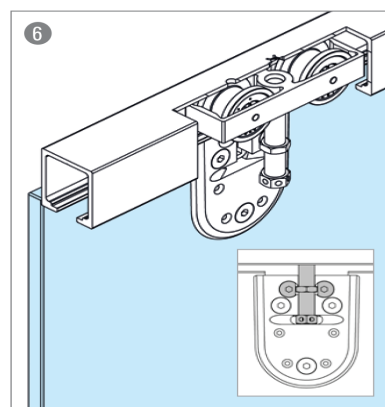
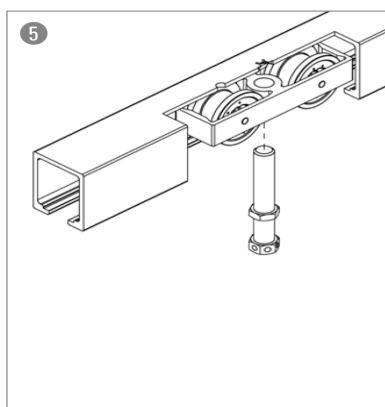
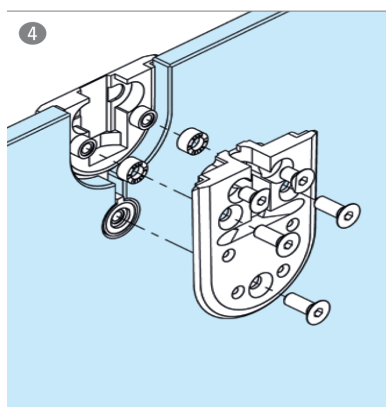
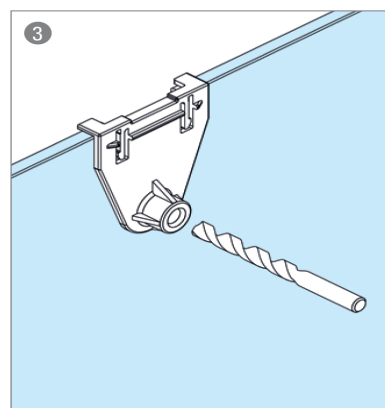
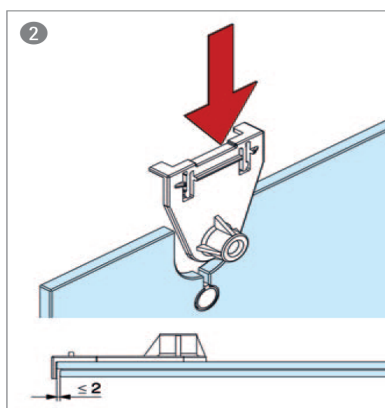
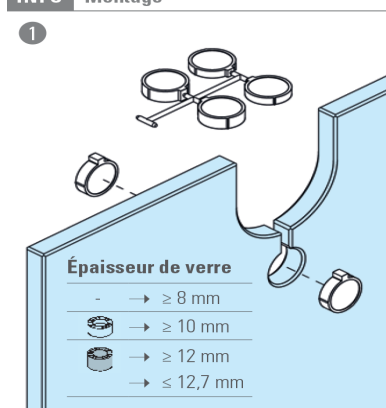
Rails de roulement pour HAWA-Junior 120/GP

Attention: les distances entre les trous varient.		mm	no
	rail de roulement, métal léger, anodisé couleur argent, percé	2500	14866
		3000	14867
		4000	14868
		6000	14869
		sur mesure	14871

Jeux de rails de roulement pour HAWA-Junior 120 avec glace fixe

Attention: les distances entre les trous varient.		mm	no
jeu de rail de roulement avec glace fixe, pour HAWA-Junior 120, métal léger, anodisé couleur argent, percé	3000	20229	
	4000	20230	
	6000	20231	

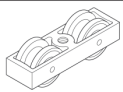






INFO Montage



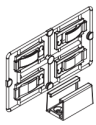

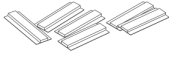
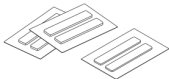



HAWA-Junior 120/GP Garniture partielle, sans rails

	no
HAWA-Junior 120/GP, garniture partielle pour 1 porte coulissante (ESG/VSG)	20492
Pour ensemble à 2 portes coulissantes, veuillez commander 2 garnitures.	

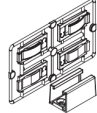
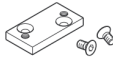
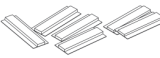



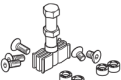
Garniture partielle comprenant

	pièce	no
 chariot à 2 galets, M12, matière plastique	2	14857
 vis de suspension M12 et vis de montage	2	16019
 dispositif de fixation par points avec suspension de glace, (ESG/VSG), 1 jeu	2	20505
 butée de rail à blocage réglable	2	14858
 gabarit de perçage à une voie, (ESG/VSG)	1	20400
 embout mural en caoutchouc, à visser	1	10629
 broche de réglage en hauteur	1	16329

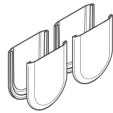
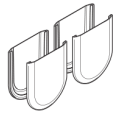
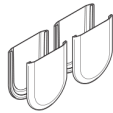
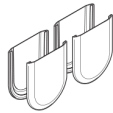




Guides inférieurs

	no
 guide inférieur autoserrant, complet, pour glace à 8 - 12,7) mm, chromé mat	16029
 support pour guide inférieur	16657
 éléments à coulisse autocollants pour verre d'épaisseur 8 mm	16192
 éléments à coulisse autocollants pour verre d'épaisseur 10 mm	16193
 dispositif de fixation par points avec suspension de glace, (ESG/VSG), 1 jeu, convenant au bloc-guide à coulisse, sans vis de montage	20505
 guide inférieur à ressorts pour fixation par point, incl. vis de montage	19118
 bloc-guide à coulisse autoserrant, matière plastique, avec vis de montage, convenant au dispositif de fixation par points	16020

Guides inférieurs

	no
 guide inférieur autoserrant, complet, pour glace à 8 - 12,7) mm, chromé mat	16029
 support pour guide inférieur	16657
 éléments à coulisse autocollants pour verre d'épaisseur 8 mm	16192
 éléments à coulisse autocollants pour verre d'épaisseur 10 mm	16193
 dispositif de fixation par points avec suspension de glace, (ESG/VSG), 1 jeu, convenant au bloc-guide à coulisse, sans vis de montage	20505
 guide inférieur à ressorts pour fixation par point, incl. vis de montage	19118
 bloc-guide à coulisse autoserrant, matière plastique, avec vis de montage, convenant au dispositif de fixation par points	16020

Caches

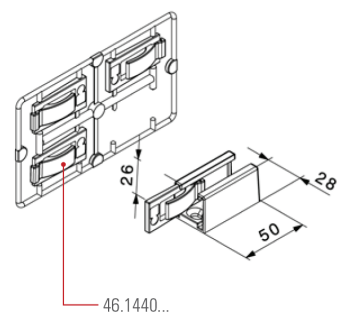
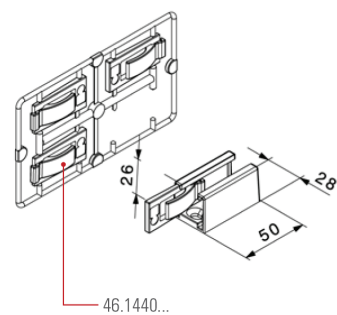
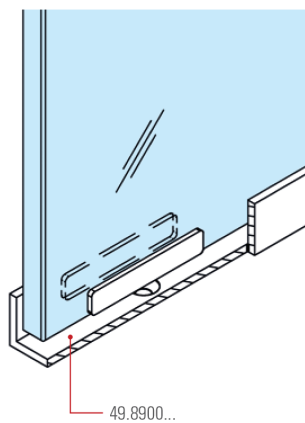
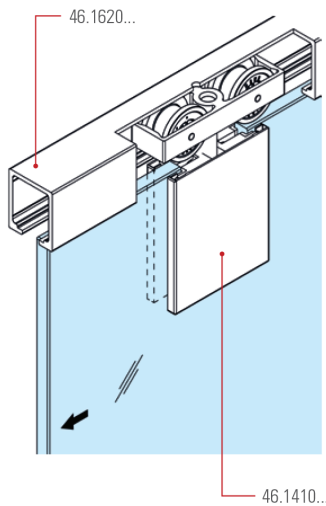
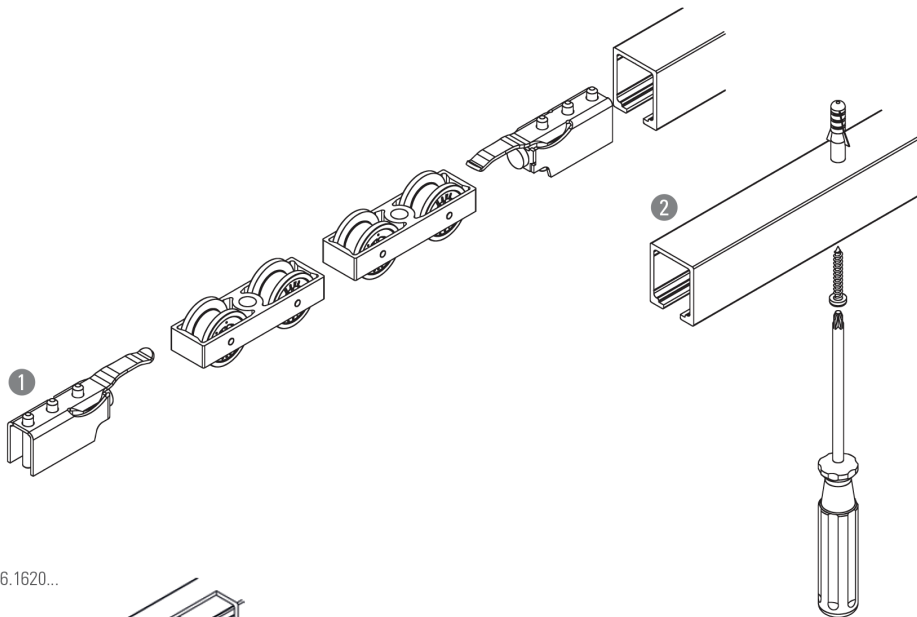
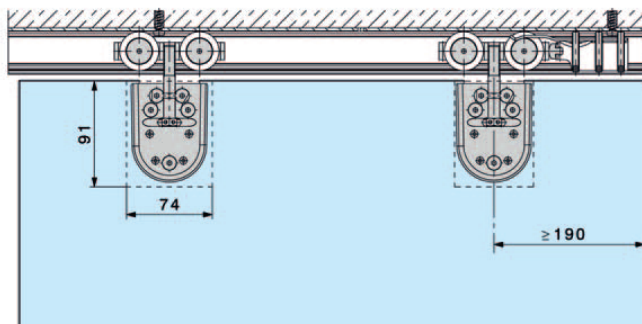
	no		
	cache rond en plastique, chromé mat	1 pièce	16049
		jeu de 4 pièces	16042
	cache rond en plastique, chromé poli	1 pièce	17161
		jeu de 4 pièces	17160
	cache rond en plastique, laiton poli	1 pièce	16050
		jeu de 4 pièces	16043
	cache rond en plastique, imitation inox	1 pièce	16051
		jeu de 4 pièces	16044
	cache rond en plastique, brut	1 pièce	15823
	caches angulaires en plastique, chromé mat	1 pièce	19091
		jeu de 4 pièces	19092
	caches angulaires en plastique, imitation inox	1 pièce	19093
		jeu de 4 pièces	19094
	cache angulaire en plastique, brut	1 pièce	19000

Porte coulissante en verre



max.
160 kg

INFO Montage



Porte coulissante en verre

Hawa SWISS HAWA-Junior 160 / GP

max.
160 kg

INFO Montage

Épaisseur de verre	Tolérance sur l'épaisseur
ESG*	
8 / 10 / 12 / 12,7 mm	± 0,3 mm

Épaisseur de verre	Épaisseur de film
VSG*	
2 x 4 ± 0,2 mm	0,38 / 0,76 / 1,52 mm
2 x 5 ± 0,2 mm	0,38 / 0,76 / 1,52 mm
2 x 6 ± 0,2 mm	0,38 / 0,76 mm

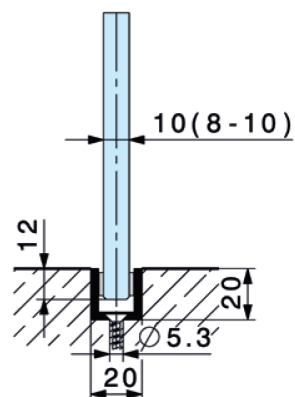
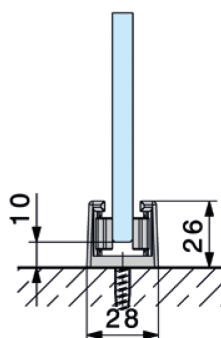
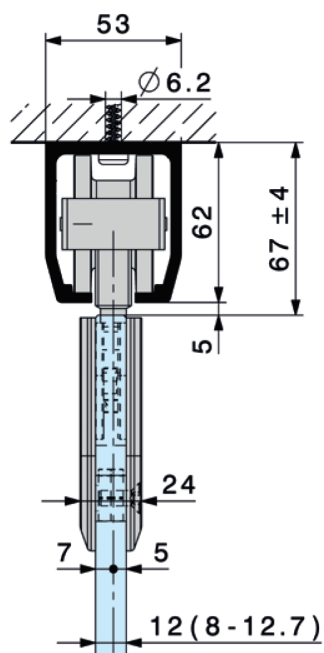
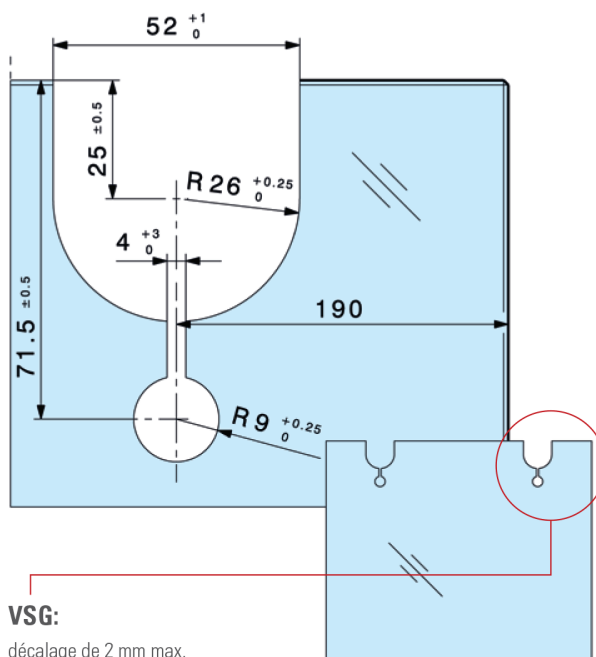
Ensemble des chants de verre bordés, 1 mm max. dans la découpe de verre.

*** ESG**

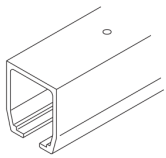
Verre de sécurité trempé

*** VSG**

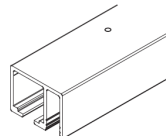

Verre de sécurité feuilleté



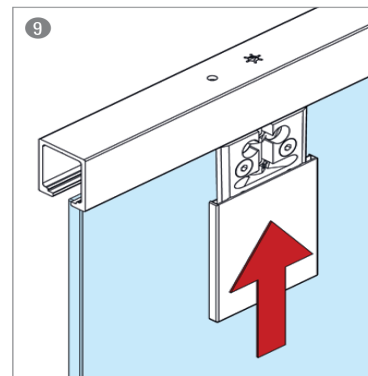
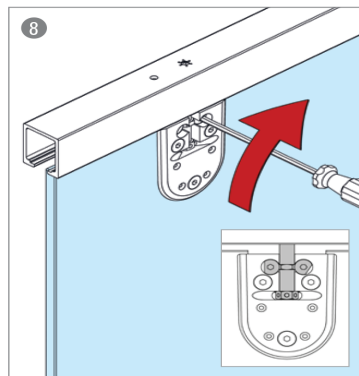
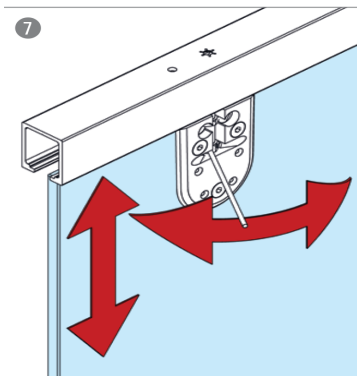
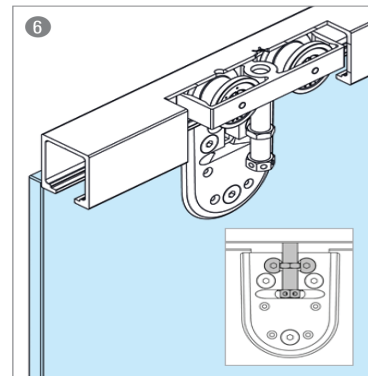
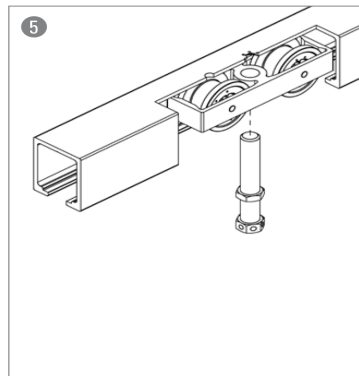
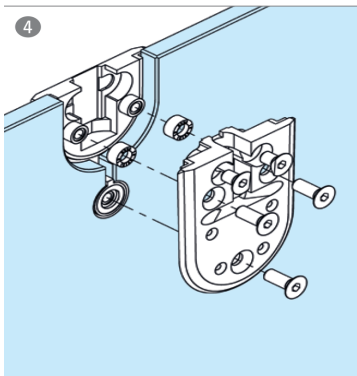
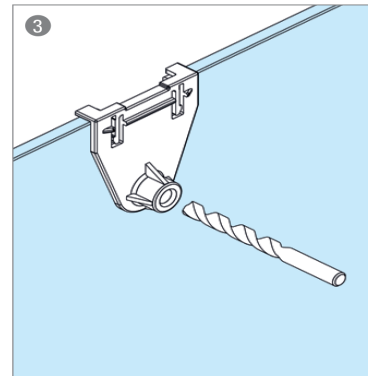
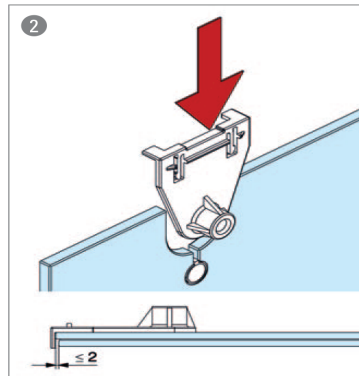
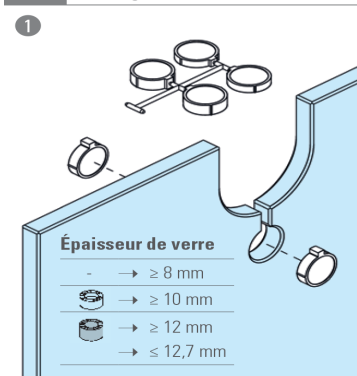
Rails de roulement pour HAWA-Junior 160/GP

Attention: les distances entre les trous varient.		mm	no
		3000	10205
		4000	10206
		5000	10208
		6000	10203
	sur mesure	10207	

Garnitures comprenant

Attention: les distances entre les trous varient.		mm	20229	20230	20231	no
	rail de roulement avec glace fixe, métal léger, anodisé couleur argent, percé	3000	1	-	-	20235
		4000	-	1	-	20054
		6000	-	-	1	20055
	profil de recouvrement pour rail de roulement avec glace fixe, anodisé couleur argent	2000	1	1	-	19553
		3000	-	-	1	19562

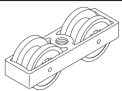






INFO Montage



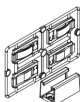
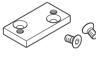
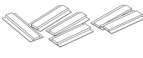

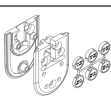


HAWA-Junior 160/GP Garniture partielle, sans rails

	no
HAWA-Junior 160/GP, garniture partielle pour 1 porte coulissante (ESG/VSG)	20493
Pour ensemble à 2 portes coulissantes, veuillez commander 2 garnitures.	

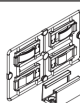
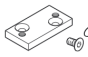
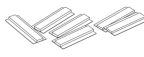




Garniture partielle comprenant

	pièce	no
 chariot à 2 galets, M14, matière plastique	2	10416
 vis de suspension M14 et vis de montage	2	19605
 dispositif de fixation par points avec suspension de glace, (ESG/VSG), 1 jeu	2	20505
 butée de rail mobile avec ressort de blocage réglable	2	10639
 gabarit de perçage à une voie, (ESG/VSG)	1	20400
 embout mural en caoutchouc, à visser	1	10629
 broche de réglage en hauteur	1	16329

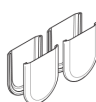

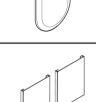

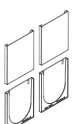
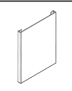

Guides inférieurs

	no
 guide inférieur autoserrant, complet, pour glace à 8 - 12,7) mm, chromé mat	16029
 support pour guide inférieur	16657
 éléments à coulisse autocollants pour verre d'épaisseur 8 mm	16192
 éléments à coulisse autocollants pour verre d'épaisseur 10 mm	16193
 dispositif de fixation par points avec suspension de glace, (ESG/VSG), 1 jeu, convenant au bloc-guide à coulisse, sans vis de montage	20505
 guide inférieur à ressorts pour fixation par point, incl. vis de montage	19118
 bloc-guide à coulisse autoserrant, matière plastique, avec vis de montage, convenant au dispositif de fixation par points	16020

Guides inférieurs

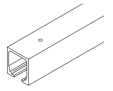
	no
 guide inférieur autoserrant, complet, pour glace à 8 - 12,7) mm, chromé mat	16029
 support pour guide inférieur	16657
 éléments à coulisse autocollants pour verre d'épaisseur 8 mm	16192
 éléments à coulisse autocollants pour verre d'épaisseur 10 mm	16193
 dispositif de fixation par points avec suspension de glace, (ESG/VSG), 1 jeu, convenant au bloc-guide à coulisse, sans vis de montage	20505
 guide inférieur à ressorts pour fixation par point, incl. vis de montage	19118
 bloc-guide à coulisse autoserrant, matière plastique, avec vis de montage, convenant au dispositif de fixation par points	16020

Caches

	no		
	cache rond en plastique, chromé mat	1 pièce	16049
		jeu de 4 pièces	16042
	cache rond en plastique, chromé poli	1 pièce	17161
		jeu de 4 pièces	17160
	cache rond en plastique, laiton poli	1 pièce	16050
		jeu de 4 pièces	16043
	cache rond en plastique, imitation inox	1 pièce	16051
		jeu de 4 pièces	16044
	cache rond en plastique, brut	1 pièce	15823
	cache angulaires en plastique, chromé mat	1 pièce	19091
		jeu de 4 pièces	19092
	cache angulaires en plastique, imitation inox	1 pièce	19093
		jeu de 4 pièces	19094
	cache angulaire en plastique, brut	1 pièce	19000

Hawa SWISS **HAWA-Junior 80 - 120 - 160 / GP**

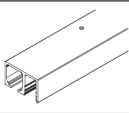
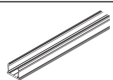
Rails de roulement pour HAWA-Junior 40/GP

Attention: - les distances entre les trous varient - de légères divergences de teintes sont possibles		mm	no	
	rail de roulement, métal léger, anodisé couleur argent, percé	1400	10213	
		1600	10214	
		1800	10215	
		2000	10216	
		3000	18530	
		4000	18531	
		6000	10211	
		sur mesure	10217	
		rail de roulement, métal léger, imitation inox, brossé, percé	4000	20002
			6000	20001
sur mesure	20003			

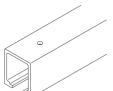
Jeux de rails de roulement pour HAWA-Junior 40 avec glace fixe

Attention: les distances entre les trous varient.		mm	no
jeu de rail de roulement avec glace fixe, pour HAWA-Junior 40, métal léger, anodisé couleur argent, percé	2000	20224	
	6000	20225	

Garnitures comprenant

Attention: les distances entre les trous varient.		mm	20224	20225	no
	rail de roulement avec glace fixe, métal léger, anodisé couleur argent, percé	2000	1	-	20101
		6000	-	1	20102
	profil de recouvrement pour rail de roulement avec glace fixe, anodisé couleur argent	1250	1	-	19552
		3000	-	1	19562

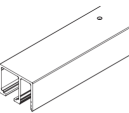

Rails de roulement pour HAWA-Junior 80/GP

Attention: - les distances entre les trous varient - de légères divergences de teintes sont possibles		mm	no
	rail de roulement, métal léger, anodisé couleur argent, percé	1400	10189
		1600	10190
		1800	10191
		2000	10192
		2200	10193
		2500	10194
		3000	18532
		4000	18533
		6000	10186
		sur mesure	10188
rail de roulement, métal léger, imitation inox, brossé, percé	4000	20005	
	6000	20004	
	sur mesure	20006	

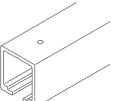
Jeux de rails de roulement pour HAWA-Junior 80 avec glace fixe

Attention: les distances entre les trous varient.		mm	no
jeu de rail de roulement avec glace fixe, pour HAWA-Junior 80, métal léger, anodisé couleur argent, percé	2500	20226	
	4000	20227	
	6000	20228	

Garnitures comprenant

Attention: les distances entre les trous varient.		mm	20226	20227	20228	no
	rail de roulement avec glace fixe, métal léger, anodisé couleur argent, percé	2500	1	-	-	20104
		4000	-	1	-	20105
		6000	-	-	1	20106
	profil de recouvrement pour rail de roulement avec glace fixe, anodisé couleur argent	1250	1	-	-	19552
		2000	-	1	-	19553
		3000	-	-	1	19562

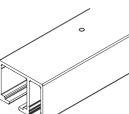

Rails de roulement pour HAWA-Junior 120/GP

Attention: les distances entre les trous varient.		mm	no
	rail de roulement, métal léger, anodisé couleur argent, percé	2500	14866
		3000	14867
		4000	14868
		6000	14869
		sur mesure	14871

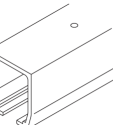
Jeux de rails de roulement pour HAWA-Junior 120 avec glace fixe

Attention: les distances entre les trous varient.		mm	no
jeu de rail de roulement avec glace fixe, pour HAWA-Junior 120, métal léger, anodisé couleur argent, percé	3000	20229	
	4000	20230	
	6000	20231	

Garnitures comprenant

Attention: les distances entre les trous varient.		mm	20229	20230	20231	no
	rail de roulement avec glace fixe, métal léger, anodisé couleur argent, percé	3000	1	-	-	20235
		4000	-	1	-	20054
		6000	-	-	1	20055
	profil de recouvrement pour rail de roulement avec glace fixe, anodisé couleur argent	2000	1	1	-	19553
		3000	-	-	1	19562

Rails de roulement pour HAWA-Junior 160/GP

Attention: les distances entre les trous varient.		mm	no
	rail de roulement, métal léger, anodisé couleur argent, percé	3000	10205
		4000	10206
		5000	10208
		6000	10203
		sur mesure	10207